



Designová rohová svítidla pro přímé osvětlení. Svítidla jsou vyrobena z extrudovaného hliníkového profilu, žádné viditelné šrouby. Vhodné pro montáž na stěnu nebo strop. Pro ideální rozptýlení světla je použit PMMA kryt s 5% příměsí opálu. Je možno vytvářet nekonečné sestavy pomocí spojek a dalšího příslušenství. Svítidla jsou vybavena evropskými kvalitními LED moduly a LED drivers nejvyšší kvality. Svítidla se vyrábějí v různých modifikacích, je možno vybírat z délky, teploty chromatičnosti, indexu podání barev a je možno vybavit inteligentními doplňky. Je možno vybírat z varianty 230V nebo 24V.

■ Barevné provedení:

- Elox - základní výbava
- bílá RAL 9003 mat - na vyžádání
- RAL dle vlastního výběru - po domluvě

■ Kryt:

- PMMA

■ Elektrické zapojení:

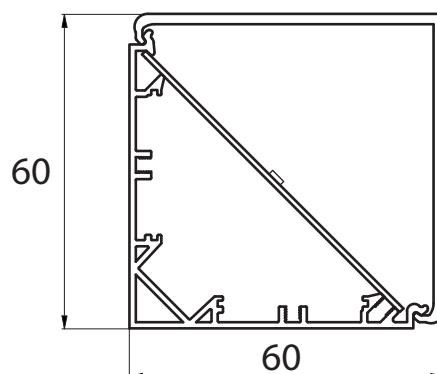
- LED driver ON/OFF
- LED driver DALI (možnost funkce DIM)

■ LED zdroj:

- 3000K
- 4000K

■ Varianty:

- na přání různé délky i tvary, pro více informací nás kontaktujte



■ Kompletní svítidla:

Kód produktu	Popis	Délka (mm)	W	lm
AL87V590TBX	svítidlo ANGLE LED, 3=3000K, 4=4000K, 3=bílá RAL 9003 mat, 4=stříbrný elox, 0=RAL na přání, 00 - on/off, 01 - DALI (funkce DALI DIM), PMMA kryt	590	15	2000
AL87N590TBX	svítidlo ANGLE LED, 3=3000K, 4=4000K, 3=bílá RAL 9003 mat, 4=stříbrný elox, 0=RAL na přání, 00 - on/off, 01 - DALI (funkce DALI DIM), PMMA kryt	590	8	1000
AL87V1005TBX	svítidlo ANGLE LED, 3=3000K, 4=4000K, 3=bílá RAL 9003 mat, 4=stříbrný elox, 0=RAL na přání, 00 - on/off, 01 - DALI (funkce DALI DIM), PMMA kryt	1005	30	4000
AL87N1005TBX	svítidlo ANGLE LED, 3=3000K, 4=4000K, 3=bílá RAL 9003 mat, 4=stříbrný elox, 0=RAL na přání, 00 - on/off, 01 - DALI (funkce DALI DIM), PMMA kryt	1005	15	2000
AL87V1500TBX	svítidlo ANGLE LED, 3=3000K, 4=4000K, 3=bílá RAL 9003 mat, 4=stříbrný elox, 0=RAL na přání, 00 - on/off, 01 - DALI (funkce DALI DIM), PMMA kryt	1500	45	6000
AL87N1500TBX	svítidlo ANGLE LED, 3=3000K, 4=4000K, 3=bílá RAL 9003 mat, 4=stříbrný elox, 0=RAL na přání, 00 - on/off, 01 - DALI (funkce DALI DIM), PMMA kryt	1500	23	3000
AL87V1995TBX	svítidlo ANGLE LED, 3=3000K, 4=4000K, 3=bílá RAL 9003 mat, 4=stříbrný elox, 0=RAL na přání, 00 - on/off, 01 - DALI (funkce DALI DIM), PMMA kryt	1995	60	8000
AL87N1995TBX	svítidlo ANGLE LED, 3=3000K, 4=4000K, 3=bílá RAL 9003 mat, 4=stříbrný elox, 0=RAL na přání, 00 - on/off, 01 - DALI (funkce DALI DIM), PMMA kryt	1995	30	4000
AL87V2490TBX	svítidlo ANGLE LED, 3=3000K, 4=4000K, 3=bílá RAL 9003 mat, 4=stříbrný elox, 0=RAL na přání, 00 - on/off, 01 - DALI (funkce DALI DIM), PMMA kryt	2490	75	10000
AL87N2490TBX	svítidlo ANGLE LED, 3=3000K, 4=4000K, 3=bílá RAL 9003 mat, 4=stříbrný elox, 0=RAL na přání, 00 - on/off, 01 - DALI (funkce DALI DIM), PMMA kryt	2490	38	5000
AL87V2985TBX	svítidlo ANGLE LED, 3=3000K, 4=4000K, 3=bílá RAL 9003 mat, 4=stříbrný elox, 0=RAL na přání, 00 - on/off, 01 - DALI (funkce DALI DIM), PMMA kryt	2985	90	12000
AL87N2985TBX	svítidlo ANGLE LED, 3=3000K, 4=4000K, 3=bílá RAL 9003 mat, 4=stříbrný elox, 0=RAL na přání, 00 - on/off, 01 - DALI (funkce DALI DIM), PMMA kryt	2985	45	6000

* T nahradíte číslem označujícím žádanou teplotu chromatičnosti, * B nahradíte číslem požadované barvy svítidla, * X nahradíte číslem požadovaného driveru.

Hodnoty lm jsou uvedeny ze světelného zdroje a s teplotou chromatičnosti 4000 K.

Pro nabídku dalších délek nás, prosím, kontaktujte. Jsme schopni připravit nepřerušovanou linii v délce 5000 mm.

■ Jednotlivé komponenty:

AL898703	AL profil ANGLE, stříbrný elox, L=3000mm
AL898705	AL profil ANGLE, stříbrný elox, L=5000mm
AL898706	PMMA kryt, L=3000mm
AL898707	PMMA kryt, L=5000mm
AL898708	přímá spojka
AL898709	L spojka horizontální
AL898710	koncovka, barva šedá
AL898711	koncovka, barva bílá

■ LED pásek :

AL912714T	LED, 14W/m, 2170lm/m, 3=3000K, 4=4000K, 6=6000K
AL912724T	LED, 24W/m, 3840lm/m, 3=3000K, 4=4000K, 6=6000K

* T nahradíte číslem označujícím žádanou teplotu chromatičnosti

Pro nabídku LED napaječů nás, prosím, kontaktujte.